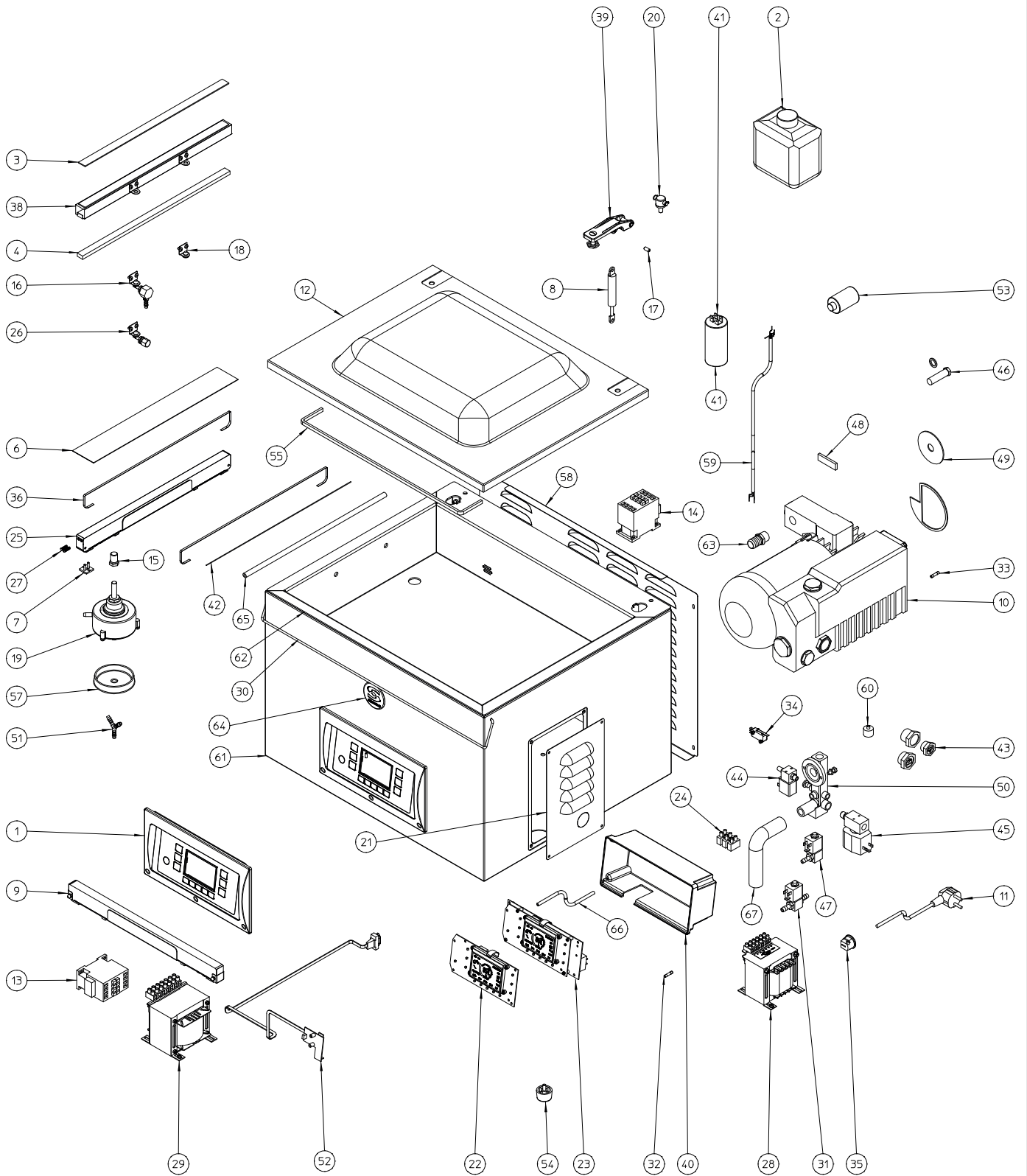


**ENVASADORAS AL VACIO
SU-500**
**VACUUM PACKING MACHINES
SU-500**
**MACHINES A EMBALLER SOUS-VIDE
SU-500**

N.	Denominación	Description	Dénomination	Cod.
1	Teclado + panel SU	Keyboard + control panel SU	Clavier + panneau SU	2149622
2	Aceite SAE10 (1 ltr)	Oil SAE10 (1l)	Huile SAE 10 (1l)	2149103
3	Adhesivo doble cara	Double face adhesive	Adhésif double face	2149320
4	Almohadilla	Pad	Coussin	2143353
6	Banda adh. soldadura 1100mm	Seal beam tape 1100 mm	Teflon de soudure 1100mm	2141772
7	Amarre resistencia 20mm (conj.)	Element mooring set 20 MM	Amarrage résistance 20 MM (Ens.)	2149365
8	Amortiguador 450N (conj.)	Shock absorber set 450N	Amortisseur 450N	2149533
9	Barra soldadura S-400 sold met (conj.)	Sealing beam S-400 sold met	Barre de soudure S-400 sold met (Ens.)	2149522
10	Bomba vacío KB0020 230/50-60/1	Vacuum pump KB0020 230/50-60/1	Pompe à vide KB0020 230/50-60/1	2149322
11	Cable manguera ENV II	Hose wire ENV II	Câble emb. sous-vide mono	2149388
12	Campana 500 (2)(conj.)	Cover set 500 (2)	Cloche 500(2)(Ens.)	2149359
13	Contacto AF9-22-00-13 100/250	Contacto AF9-22-00-13 100/250	Contacteur AF9-22-00-13 100/250	2149397
14	Contacto AF9-4000 100/250V	Contacto AF9-4000 100/250V	Contacteur AF9-4000 100/250V	2149393
15	Encaje eje pistón 400 (conj.)	Sealing cylinder shaft fit 400	Lace axe cylindre soudure 400 (Ens.)	2149364
16	Inyector Gas SU	Injector gas SU	Injecteur gaz SU	2149394
17	Pasador elástico 6x14 (conj.)	Elastic pin 6x14	Goupille elastique 6x14 (Ens.)	2149367
18	Pisador muelle (conj.)	Spring lever set	Levier ressort (Ens.)	2149427
19	Pistón 500 (conj.)	Sealing cylinder set 500	Cylindre soudure 500 (Ens.)	2149493
20	Pivote bisagra 500 (conj.)	Hinge pivot set 500	Pivot charnière 500 (Ens.)	2149369
21	Tapa aceite S-400	Oil plug S-400	Couvercle huile S-400	2149658
22	Placa leds LCD SU	Led base LCD SU	Plaques leds LCD SU	2149619
23	Placas electrónicas SU 230V	Electronic print SU 230V	Plaques électroniques SU 230V	2149621
24	Regleta	Terminal strip	Reglette	2149384
25a	Kit soldadura + corte 420mm SE/SU-400/500	Bag cutting kit 420mm/17" SE/SU-400/500	Soudure + coupe 420mm SE/SU-400/500	2149501
25b	Barra soldadura S-400	Sealing beam set S-400	Barre soudure 400	2149642
26	Tapones SU	Plug set SU	Bouchons SU	2149395
27	Tensor 600 (conj.)	Tightener set 600	Tendeur 600 (Ens.)	2149370
28	Trafo sold. 150VA 2X115/13-16V	Seal transf. 150VA 2x115/13-16v	Transf. soudure 150VA 2x115/13-16v	2149547
29	Trafo sold. S-400 +	Seal transf. S-400 +	Transf. soudure S-400 +	2149548
30	Varilla cierre tapa S-500	Rod lid locking S-500	Tige fermeture couvercle S-500	2149683
31	Electroválvula gas 230V (conj.)	Gas electrovalve set 230V	Électrovanne de gaz 230V (Ens.)	2142529
32	Fusible cerámico 5x20 1a (conj.)	Fuse 1 A	Fusible 1 A	2149131
34	Micro amortiguador (conj.)	Shock absorber micro set	Micro amortisseur (Ens.)	2149284
35	Racord pasamuros (conj.)	Grommet connector set	Raccord passe mur (Ens.)	2149114
36	Resistencia soldadura 416mm (conj.)	Sealing element set 416 mm	Résistance soudure 416mm (Ens.)	2149203
38	Sop.almohadilla S-400 (conj.)	Silicone pad holder set S-400	Support coussin silicone S-400 (Ens.)	2149326
39	Soporte amortiguador (conj.)	Shock absorber holder set	Support amortisseur (Ens.)	2149281
40	Caja tablero mandos S	Keyboard box vacuum pack S	Boîte commandes S	2149690
41	Condensador permanente 30uF / 420V	Permanet capacitor 30uF / 420V	Condensateur perm. 30uF / 420V	2149704
42	Resistencia + corte (530) (conj.)	Element+cutting set (530)	Résistance + pré-découpe 530mm (Ens.)	2149315
43	Tapones+visor env. >10m3	Sight-plugs set >10m3	Bouchons viseur >10m3	2149414
44	Válvula atmósfera progresiva (400) (conj.)	Progres. air valve s V-402/421	Electrovanne air progressive v402/421 (Ens.)	2149223
45	Válvula descompresión (400) (conj.)	Decompres. valve V-402/421sg	Électrovanne décompression (Ens.)	2149222
46	Válvula recirculación aceite kb (conj.)	Oil recirculation valve set	Valve récirculation huile (Ens.)	2149421
47	Válvula soldadura (S-400) (conj.)	Seal valve set (S-400)	Électrovanne soudure (Ens.)	2149285
48	Paletas bomba 20m3/h (conj.)	Pump rotor vanes set 20 m3	Ailettes pompe 20 m3 (Ens.)	2149420
49	Juntas-retenes bomba 20 (conj.)	Pump seals set 20 m3	Jointts étancheité pompe 20m3 (Ens.)	2149415
50	Aspiración (conj.)	Intake set	Aspiration (Ens.)	2149009
51	Juegos codos y (conj.)	Y elbows set	Coudes "Y" (Ens.)	2149129
52	Placa + Cables impresora SU	Base + printer cable SU	Plaque + câbles printeur SU	2149689
53	Filtro aire bomba 10/16/20m3	Filter (air, vac. pump) 10/16/20m3	Filtre à air pompe 10/16/20m3	2149410
54	Pies goma (conj.)	Rubber feet set	Pieds (Ens.)	2149039
55	Junta campana 7x10 mm 400/500/600	Lid gasket 7x10 mm 400/500/600	Joint cloche 7x10 mm 400/500/600	2149075
57	Membrana pistón Ø75	Cylinder membrane Ø75	Membrane cylindre Ø75	2149651
58	Tapa trasera S-500	Back cover S-500	Couvercle arrière S-500	2149663
59	Cableado SU-520 230V	Electric wiring SU-520 230V	Câblage SU-520 230V	2145570
60	Pie goma bomba 6/10/20M3	Pump foot 6/10/20M3 (rubber)	Pied caoutchouc pompe 6/10/20M3	2149339
61	Carrocería SE/SU-500	Body set SE/SU-500	Châssis SE/SU-500	2149734
62	Cuba SE/SU-500	Tank set SE/SU-500	Cuve SE/SU-500	2149743
63	Racord espiga 1/2 Ø20	Spin racord 1/2 Ø20	Raccord 1/2 Ø20	2149749
64	Adhesivo Samic Ø60 negro	Adhesive Samic Ø60 black	Adhésif Samic Ø60 noir	2142591
65	Tubo silicona 5x10 (5m)	Tube silicone 5x10 (5m)	Tuyau silicone 5x10 (5m)	2149008
66	Tubo silicona 6mm	Silicone pipe 6mm	Tuyau silicone 6mm	2149059
67	Tubo aspiración *20	Hose (intake) *20	Tube aspiration *20	2149261

SU-500



Nota: Todas estas especificaciones están sujetas a cambio sin previo aviso, debido a la permanente mejora del producto.
 Note: These specifications are subject to change without prior notice due to continuous product improvement.
 Note: Toutes ces spécifications peuvent être modifiées sans préavis dû à une permanente amélioration du produit.