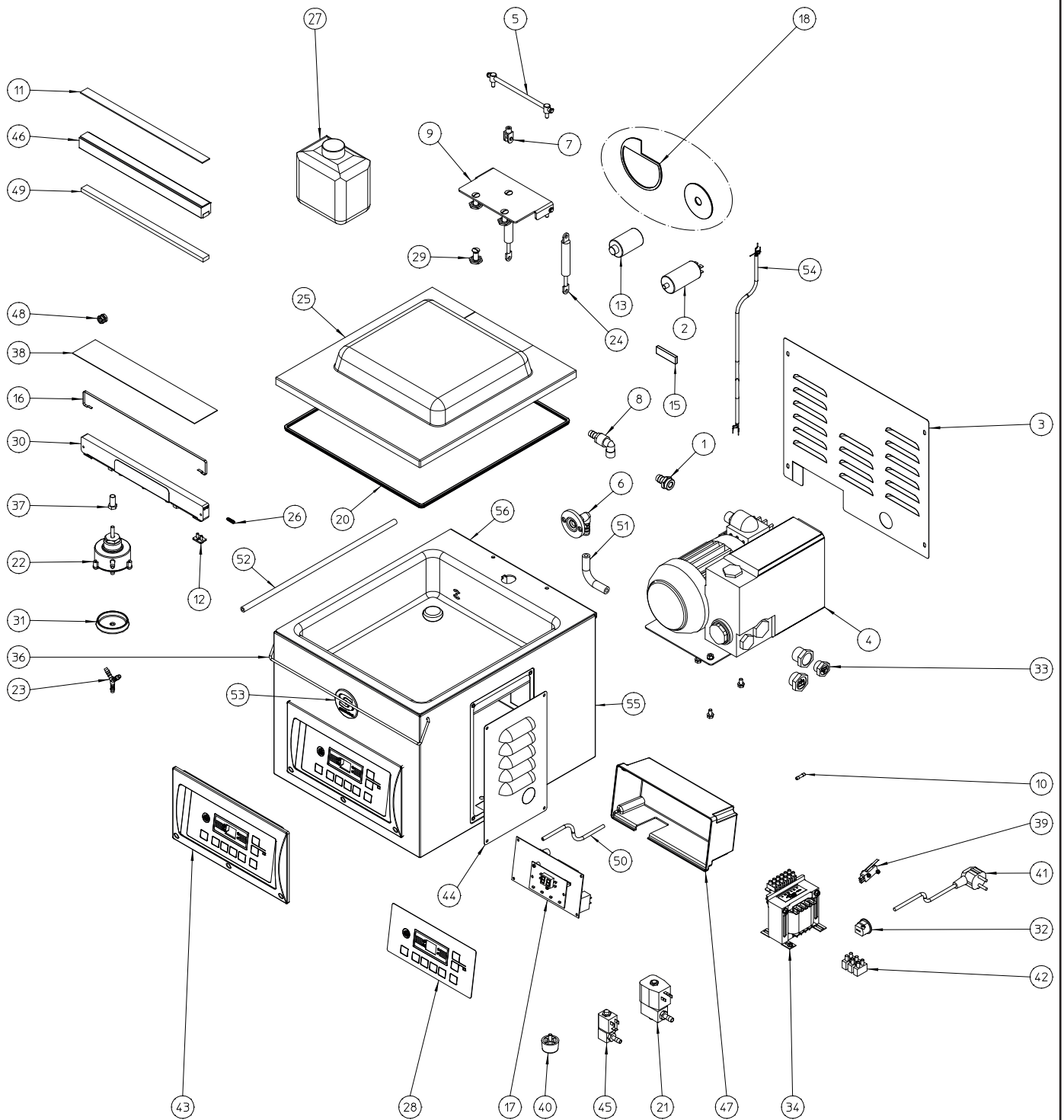


**ENVASADORAS AL VACIO
SE-300**
**VACUUM PACKING MACHINES
SE-300**
**MACHINES A EMBALLER SOUS-VIDE
SE-300**

N.	Denominación	Description	Dénomination	Cod.
1	Racord espiga 1/2" DE 14 (conj.)	Spin racord 1/2" DE 14	Raccord pointe 1/2" DE 14	2149656
2a	Condensador permanente 12uF 400V	Permanent capacitor 12uF 400V	Condensateur perm. 12uF 400V	2149700
2b	Condensador permanente 16uF / 400V	Permanent capacitor 16uF / 400V	Condensateur perm. 16uF / 400V	2149702
3	Tapa trasera S-300	Back cover S-300	Couvercle arrière S-300	2149661
4a	Bomba vacío 10m3 230/50-60/1	Vacuum pump 10m3 230/50-60/1	Pompe à vide 10m3 230/50-60/1	2149323
4b	Bomba vacío 6m3	Vacuum pump 6m3	Pompe à vide 6m3	2149329
4c	Bomba vacío 16m3 220/50/1	Vacuum pump 16m3 220/50/1	Pompe à vide 16m3 220/50/1	2149687
5	Eje bisagra 200/300 (conj.)	Hinge shaft set 200/300	Axe charnières 200/300 (Ens.)	2149402
6	Aspiración S-300 (conj.)	Aspiration set S-300	Aspiration S-300 (ENS.)	2149608
7	Enganche amortiguador (conj.)	Shock absorber coupler	Crochet amortisseur	2149652
8	Aspiración bomba 6m3 (conj.)	Pump intake set 6m3	Aspiration pompe 6m3 (Ens.)	2149426
9	Soporte bisagra 300 (conj.)	Hinge holder set 300	Support charnière 300 (Ens.)	2149336
10	Fusible cerámico 5x20 1a (conj.)	Fuse 1 A	Fusible 1 A	2149131
11	Adhesivo doble cara	Double face adhesive	Adhésif double face	2149320
12	Amarre resistencia S 15 D (conj.)	Element mooring set S 15 D	Amarrage resistance S 15 D	2149372
13a	Filtro aire bomba 6/9m3	Filter (air, vac. pump) 6/9m3	Filtre à air 6/9m3	2149138
13b	Filtro aire bomba 10/16/20m3	Filter (air, vac. pump) 10/16/20m3	Filtre à air pompe 10/16/20m3	2149410
15a	Paletas bomba 10/16m3/h	Pump rotor vanes set 10/16m3/h	Ailettes pompe 10/16m3/h	2149028
15b	Paletas bomba 6m3/h (conj.)	Pump rotor vanes set 6 m3	Ailettes pompe 6 m3	2149137
16	Resistencia soldadura 2,5X0,2 (conj.)	Sealing element set 2,5X0,2	Resistance soudure 2,5X0,2	2149654
17	Placas electrónicas SE 230V (conj.)	Electronic print SE 230V	Plaques électroniques SE 230V	2149614
18a	Juntas-ret.bomba Busch 6/9m (conj.)	Pump seals set 6/9 m3	Joints pompe 6m3 (Ens.)	2149032
18b	Juntas-ret.bomba 10/16m3 (conj.)	Pump seals set 10/16 m3	Joint pompe 10/16m3 (Ens.)	2149274
20	Junta campana	Lid gasket	Joint calage	2149004
21	Válvula descompresión 230V (conj.)	Descompression valve set 230V	Valve décomp. 230V	2149538
22	Pistón 200/300 (conj.)	Sealing cylinder set 200/300	Cylindre soudure 200/300 (Ens.)	2149491
23	Juegos codos Y (conj.)	Y elbows set	Coudes "Y" (Ens.)	2149129
24	Amortiguador 450N (conj.)	Shock absorber set 450N	Amortisseur 450N	2149533
25	Campana 300 (conj.)	Cover set 300	Cloche 300 (Ens.)	2149334
26	Tensor SE-200/300 (conj.)	Tightener set SE-200/300	Tendeur SE-200/300	2149381
27	Aceite SAE10 (1 ltr)	Oil SAE10 (1l)	Huile SAE 10 (1l)	2149103
28	Teclado SE (conj.)	Keyboard SE	Clavier SE	2149616
29	Tuerca campana (conj.)	Cover washer set	Écrou cloche (Ens.)	2149401
30	Barra soldadura S-300 (conj.)	Sealing bean set S-300	Barre soudure 300	2149641
31	Membrana pistón Ø55 (conj.)	Cylinder membrane Ø55	Membrane cylindre Ø55	2149650
32	Pasacables (conj.)	Bushing tube	Passe mur	2149386
33a	Tapones+visor env. >10m3	Sight-plugs set >10m3	Bouchons viseur >10m3	2149414
33b	Tapón+visor 6/9m3	Plug + viewer set 6/9m3	Bouchon + viseur 6/9m3	2149418
34	Trans. soldadura 100VA 2X115/12-14V	Seal transf. 100VA 2x115/12-14	Transf. soudure 100VA 2x115/12-14	2149398
36	Varilla cierre tapa S-300	Rod lid locking S-300	Tige fermeture couvercle S-300	2149681
37	Encaje eje pistón 200/300 (conj.)	Sealing cylinder shaft fit 200/300	Lace axe cylindre soudure 200/300	2149363
38	Banda adh. soldadura 1100mm	Seal beam tape 1100 mm	Teflon de soudure 1100mm	2141772
39	Micro amortiguador (conj.)	Shock absorber micro set	Micro amortisseur (Ens.)	2149284
40	Pies goma (conj.)	Rubber feet set	Pieds (Ens.)	2149039
41	Cable manguera ENV II (conj.)	Hose wire ENV II	Câble emb. sous-vide MONO	2149388
42	Regleta (conj.)	Terminal strip PA-76/3 FV	Reglette	2149384
43	Teclado + panel SE	Keyboard + control panel SE	Clavier + panneau SE	2149615
44	Tapa aceite S-300	Oil plug S-300	Couvercle huile S-300	2149657
45	Válvula soldadura (conj.)	Seal valve set	Électrovanne soudure (Ens.)	2149285
46	Soporte almohadilla S-300	Pad holder set S-300	Support coussin S-300	2149672
47	Caja tablero mandos ENV S	Keyboard box vacuum pack. S	Boîte commandes emb. sous-vide	2149690
48	Tapones cuba SE	Plug set SE	Bouchons chambre SE	2149396
49	Almohadilla 400	Pad	Coussin	2143353
50	Tubo silicona 6mm	Silicon pipe 6mm	Tuyau silicone 6mm	2149059
51	Tubo silicona 14X7 (1m)	Silicone tube 14X7 (1m)	Tuyau silicone 14X7 (1m)	2149279
52	Tubo silicona 5x10 (5m)	Silicone tube 5x10 (5m)	Tuyau silicone 5x10 (5m)	2149008
53	Adhesivo Sammic Ø60 negro	Adhesive Sammic Ø60 black	Adhésif Sammic Ø60 noir	2142591
54	Cableado SE-200/300/400 230V	Electric wiring SE-200/300/400 230V	Câblage SE-200/300/400 230V	2145170
55	Carrocería SE/SU-300	Body set SE/SU-300	Châssis SE/SU-300	2149732
56	Cuba SE/SU-300	Tank set SE/SU-300	Cuve SE/SU-300	2149741



Nota: Todas estas especificaciones están sujetas a cambio sin previo aviso, debido a la permanente mejora del producto.
 Note: These specifications are subject to change without prior notice due to continuous product improvement.
 Note: Toutes ces spécifications peuvent être modifiées sans préavis dû à une permanente amélioration du produit.