

BOLERO

8ft Centre Folding Table

Instruction manual



(NL) 8ft Inklapbare tafel
Handleiding

(FR) Table pliante 8 ft (2.4m)
Mode d'emploi

(DE) Klapptisch, 240 cm
Bedienungsanleitung

(IT) Tavolo pieghevole 8ft (2,4 m)
Manuale di istruzioni

(ES) Mesa plegable de 2,4 m
Manual de instrucciones

(PT) Mesa articulada de 8ft
Manual de instruções

**Model • Modèle • Modell • Modello • Modelo • Malli:
CF375**

UK1

NL1

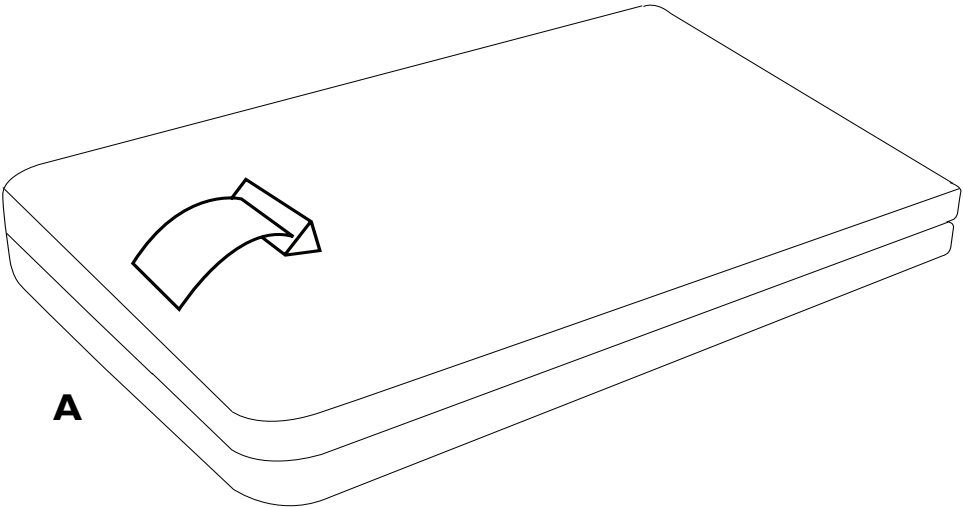
FR2

DE2

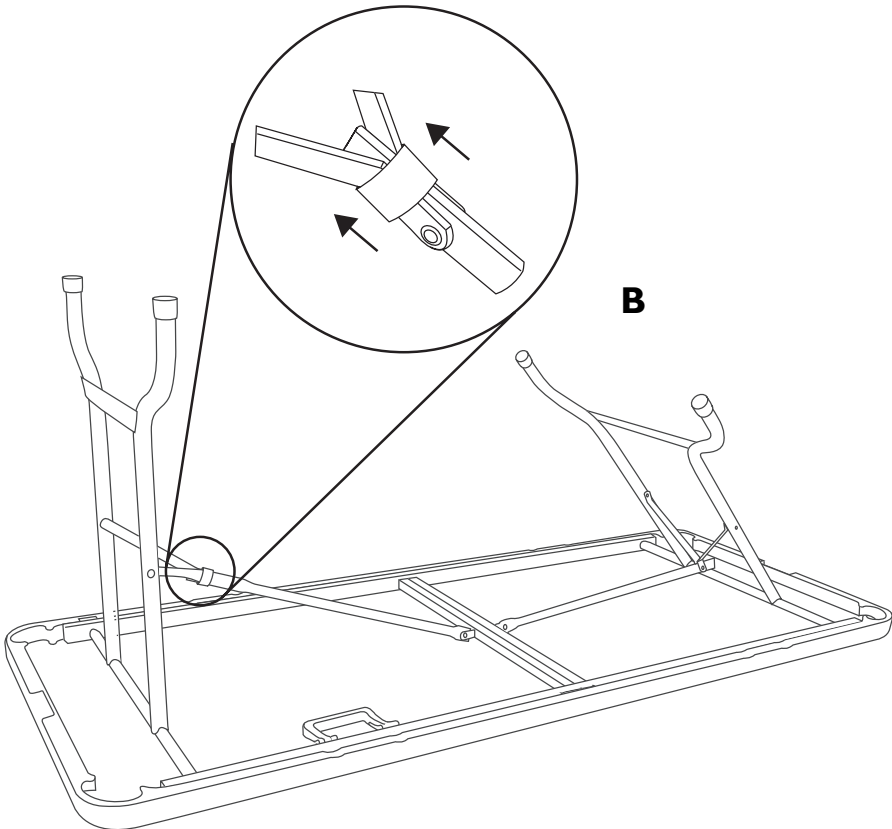
IT3

ES3

PT4



A



B

Safety Tips

- Do not overload the table top causing it to bend. Max. Load Weight (evenly spread): 250kgs.
- Always ensure the table halves are locked together when folding up the table and storing/transporting.
- The appliance is heavy. DO NOT attempt to move it on your own.

Assembly

1. Place the folding table upside down on a flat surface.
2. Unfold the table and lift up the legs **[A]**.
3. Slide the joint locks over the joints **[B]**.

 **WARNING: Ensure the joint locks are securely in place before using the table.**

4. Turn the table upright.
5. Closing the table is a reverse of the above procedure.

 **NOTE: Ensure the handles are outside the table when closing for ease of transportation.**

6. When the two halves are folded together, press the table in the middle to lock the two halves together.

Product complies with BS EN 15372:2008 Test Severity 2: Suitable for General Use

All rights reserved. No part of these instructions may be produced or transmitted in any form or by any means, electronic, mechanical, photocopying, recording or otherwise, without the prior written permission of BOLERO. Every effort is made to ensure all details are correct at the time of going to press, however, BOLERO reserve the right to change specifications without notice.

Veiligheidstips


- Het tafelblad niet over belasten waardoor deze gaat doorbuigen. Max. (verdeeld) belastinggewicht is: 250 kg.
- Controleer bij het inklappen, bewaren en vervoeren van de tafel altijd of de twee tafelhelften vergrendeld zijn.
- Het apparaat is zwaar. Probeer NIET het apparaat alleen te verplaatsen.

Montage

1. Plaats de inklapbare tafel ondersteboven op een vlakke ondergrond.
2. Klap de tafel open en klap de tafelpoten **[A]** omhoog.
3. Schuif de vergrendelingen over de koppelstukken **[B]**.

 **WAARSCHUWING: controleer de juiste vergrendeling alvorens de tafel te gebruiken.**

4. Draai de tafel in de normale positie.
5. Gebruik de omgekeerde volgorde van de bovenstaande procedure om de tafel dicht te klappen.

 **OPMERKING: Controleer bij het sluiten van de tafel of de draaghendels aan de buitenkant van de tafel zitten.**

6. Wanneer de twee tafelhelften dichtgevouwen zijn, druk dan in het midden van de tafel om de twee helften te vergrendelen.

Dit Product Voldoet aan De Norm BS EN 15372:2008 testintensiteit 2: geschikt voor algemeen gebruik

Alle rechten voorbehouden. Het is verboden om deze handleiding, hetzij volledig of gedeeltelijk, elektronisch of mechanisch te reproduceren, kopiëren, op opslagmedia op te slaan of op enigerlei wijze over te dragen, zonder voorafgaande goedkeuring van BOLERO.

Wij hebben er alles aan gedaan om er zeker van te zijn dat op publicatiedatum van de handleiding alle details correct zijn, desondanks, behoudt BOLERO het recht voor om specificaties zonder aankondiging te wijzigen.

Conseils de sécurité

- Ne surchargez pas le dessus de la table, pour éviter de le gondoler. Charge maximale (appliquée uniformément) : 250 kg.
- Veillez toujours à ce que les deux moitiés de la table soient verrouillées l'une contre l'autre au pliage et pour la ranger / transporter.
- Ce produit est lourd. N'essayez pas de le déplacer sans l'aide d'une autre personne.

Assemblage

1. Retournez la table pliante sur une surface plate.
2. Dépliez la table et soulevez les pieds **[A]**.
3. Faites coulisser les fermetures de charnière sur les charnières **[B]**.

 **ATTENTION : vérifiez que les fermetures de charnière sont bien calées avant d'utiliser la table.**

4. Remettez la table dans le bon sens.
5. Pour replier la table, inversez la procédure ci-dessus.

 **REMARQUE : veillez à ce que les poignées soient à l'extérieur de la table à la fermeture, pour en faciliter le transport.**

6. Quand les deux moitiés sont repliées, appuyez au centre de la table pour en verrouiller les deux moitiés l'une contre l'autre.

Produit conforme a la norme BS EN 15372:2008 Intensite des essais 2: bon pour un usage general

Tous droits réservés. La production ou transmission, partielles ou intégrales, sous quelque forme que ce soit ou par n'importe quel moyen, tant électronique que mécanique, sous forme de photocopie, d'enregistrement ou autre de ce mode d'emploi sont interdites sans l'autorisation préalablement accordée par BOLERO.

Nous nous efforçons, par tous les moyens dont nous disposons, de faire en sorte que les détails contenus dans le présent mode d'emploi soient corrects en date d'impression. Toutefois, BOLERO se réserve le droit de changer les spécifications de ses produits sans préavis.

Telefonische Helpline: 0800 – 1860806 (Deutschland)

DE

Sicherheitshinweise


- Die Tischplatte nicht zu stark belasten, da sie sich sonst biegt. Max. Lastgewicht (gleichmäßig verteilt): 250 kg.
- Beim Zusammenklappen des Tisches zur Lagerung oder zum Transport stets darauf achten, dass die Tischhälften fest miteinander verriegelt sind.
- Das Gerät ist schwer. NICHT versuchen, es ohne Hilfe zu bewegen.

Montage

1. Den Klappstisch umgekehrt auf eine ebene Fläche stellen.
2. Den Tisch aufklappen und die Beine anheben **[A]**.
3. Die Gelenksicherungen über die Gelenke schieben **[B]**.

 **VORSICHT: Vor Benutzen des Tisches darauf achten, dass die Gelenksicherungen fest in Position sind.**

4. Den Tisch aufrecht hinstellen.
5. Zum Zusammenklappen des Tisches in der umgekehrten Reihenfolge verfahren.

 **HINWEIS: Darauf achten, dass die Griffe beim Zusammenklappen außen am Tisch sind, so lässt er sich einfacher transportieren.**

6. Wenn die beiden Tischhälften zusammengeklappt sind, den Tisch in der Mitte drücken, um die beiden Hälften miteinander zu verriegeln.

Das Produkt entspricht BS EN 15372:2008 Teststufe 2: für den allgemeinen Gebrauch geeignet

Alle Rechte vorbehalten. Diese Anleitung darf ohne vorherige schriftliche Genehmigung von BOLERO weder ganz noch teilweise in irgendeiner Form oder auf irgendeinem Wege - einschließlich elektronischer, mechanischer Verfahren, durch Fotokopieren, Aufnahme oder andere Verfahren - vervielfältigt oder übertragen werden.

Suggerimenti per la sicurezza

- Non sovraccaricare il piano del tavolo causandone il piegamento. Peso massimo (apertura regolarmente): 250 kg.
- Applicare sempre il fermo di bloccaggio quando il viene ripiegato o durante l'immagazzinamento o il trasporto.
- L'apparecchio è pesante. NON provare a spostarlo da soli.

Montaggio

1. Collocare il tavolo pieghevole capovolto su una superficie piatta.
2. Aprire il tavolo e sollevare le gambe [A].
3. Fare scivolare il blocchi sopra i giunti [B].



ATTENZIONE: prima di utilizzare il tavolo, assicurarsi i blocchi dei giunti siano saldamente in posizione.

4. Collocare il tavolo nella posizione verticale.
5. Per chiudere il tavolo eseguire questa procedura al contrario.



NOTA: nella posizione di apertura o di chiusura, assicurarsi che le maniglie dei perni di supporto siano saldamente in posizione sul lato inferiore del tavolo per impedirne il gioco.

6. Quando le due metà sono ripiegate, premere il tavolo al centro per bloccare insieme le due metà.

Il Prodotto e conformea BS EN 15372:2008 Livello Test 2: Prodotto Adeguato per Utilizzo Generale

Tutti i diritti riservati. È vietata la riproduzione o la trasmissione in alcuna forma, elettronica, meccanica, mediante fotocopiatura o altro sistema di riproduzione, di qualsiasi parte delle presenti istruzioni senza la previa autorizzazione scritta di BOLERO.

Le informazioni contenute sono corrette e accurate al momento della stampa, tuttavia BOLERO si riserva il diritto di modificare le specifiche senza preavviso.

Consejos de Seguridad

- No sobrecargue la parte superior de la mesa, esto causará que la mesa se doble. Peso máximo de carga (repartir uniformemente): 250kgs.
- Cuando plegue, guarde y transporte la mesa, asegúrese siempre de que las mitades de la mesa están sujetas entre sí.
- El aparato es pesado. NO intente moverlo usted solo.

Montaje

1. Coloque la mesa al revés sobre una superficie plana.
2. Despliegue la mesa y levante las patas [A].
3. Desplace los cierres de unión sobre las juntas [B].



ADVERTENCIA: Antes de utilizar la mesa, asegúrese de que los cierres de unión estén bien colocados.

4. Para cerrar la mesa debe realizar el procedimiento arriba mencionado a la inversa.
5. Gire la mesa al derecho.



NOTA: Al cerrar la mesa, asegúrese de que los tiradores quedan por fuera para poder transportarla con facilidad.

6. Al plegar juntas las dos mitades, presione en el centro de la mesa y cierre las dos mitades juntas.

Este Producto cumple con la norma BS EN 15372:2008 Nivel 2: apto para uso general

Reservados todos los derechos. Puede estar prohibida la reproducción o transmisión en cualquier forma o por cualquier medio electrónico, mecánico, de fotocopiado, registro o de otro tipo, de cualquier parte de estas instrucciones sin la autorización previa y por escrito de BOLERO.

Se ha hecho todo lo posible para garantizar que todos los datos son correctos en el momento de su publicación; sin embargo, BOLERO se reserva el derecho a modificar las especificaciones sin que medie notificación previa.

Conselhos de segurança

- Não sobrecarregar a mesa, fazendo com que esta entorte. O peso máximo de carga. (distribuída) é: 250 kg.
- Certifique-se de que ao abrir, guardar ou transportar a mesa as duas metades da mesa estejam encaixadas uma na outra.
- O aparelho é pesado. NÃO tente transportar ou movimentar o aparelho sozinho.

Montagem

1. Vire a mesa articulada de cima para baixo numa superfície plana.
2. Abra a mesa e levante os pés **[A]**.
3. Deslize os bloqueios de articulações por cima das articulações **[B]**.

 **AVISO: antes de utilizar a mesa, certifique-se sempre de que os bloqueios estão bem presos nas articulações.**

4. Vire a mesa para a posição normal.
5. Para fechar a mesa, execute a instrução anterior no sentido inverso.

 **NOTA: Certifique-se de que ao fechar a mesa as pegas de transporte fiquem do lado de fora.**

6. Depois de ter fechado as duas partes da mesa, pressione no meio da mesa para encaixar as duas partes uma na outra.

O Produto esta em conformidade come a norma BS EN I5372:2008. Teste de gravidade 2: adequado para uso geral.

Todos os direitos reservados. É proibida a reprodução electrónica ou mecânica, ou por qualquer outro meio copiar, guardar em meios digitais ou transmitir a terceiros estas instruções, seja parcialmente ou na sua totalidade, sem a autorização prévia de BOLERO.

Nós nos esforçamos para que no dia de publicação deste manual todos os pormenores sejam correctos, no entanto, a BOLERO tem o direito de alterar as especificações sem aviso prévio.

